

単機能形デジタルインジケータ ABSデジマチックインジケータ ID-Sシリーズ

Catalog No.12013



使いやすさを重視し、必要な機能を絞り込んだコストパフォーマンスタイプ
世界初*のソーラ電源を採用したID-SSと、
ボタン形電池を使用したID-SXの2タイプ

*2012年8月現在 当社調査

Mitutoyo

使いやすさを重視し、必要な機能を絞り込んだコスト 世界初*のソーラ電源を採用したID-SSと、ボタン形電池

*2012年8月現在 当社調査



緑豊かな岐阜県中津川市の中核工業団地内の中津川工場はダイヤルゲージ、テストインジケータ、デジマチックインジケータ等々の測定器を開発から製造まで一貫して行うセンサの専門工場です。1997年にミットヨ国内で12番目の工場として誕生。最先端の生産技術・設備で送り出されるミットヨブランド商品は、世界の一級品として高く評価され、皆様に安心してご利用いただいております。

Mitutoyo

ABSOLUTE

ABSデジマチックインジケータ ID-Sシリーズは、単機能形のデジタルインジケータで、世界初のソーラ電源を採用したID-SSと、ボタン形電池を使用したID-SXの2タイプがあります。

測定範囲は12.7mmで、最小表示量0.01mmと0.001mmをラインナップ。ID-SXには、保護等級IP53の防じん・散水保護仕様のID-S112PX/ID-S112PXBを用意しています。

標準形ダイヤルゲージとほぼ同サイズのコンパクトサイズに、文字高さ9mmの大形液晶表示を採用、大形のボタン採用により各機能の簡単操作と押し易さを実現しました。また、低価格モデルながらデータ出力機能を搭載しており、統計的工程管理システムや計測システムなどにも利用可能です。

パフォーマンスタイプ (SR44)を使用したID-SXの2タイプ

コンパクト設計

標準形ダイヤルゲージとほぼ同サイズのコンパクト設計で、ダイヤルゲージからの置き換えが容易です。ソーラ式のID-SSでは電池交換不要のため、ダイヤルゲージと同じように電池切れの心配がなく使用できます。



標準形ダイヤルゲージ

ID-SS

大形液晶表示

文字高さ9mmの大形液晶表示を採用し、視認性が向上しています。



原寸大

大形のボタン

必要な機能を絞り込んだ大形ボタンを採用し、押しやすさと各機能の簡単操作を実現しています。



ID-SS

ID-SX

ABS (アブソリュート) センサ

電源を切っても原点位置を再現できるミットヨ独自のABS (アブソリュート) センサを採用、電源ON毎の原点合わせが不要です。また、オーバースピードエラーが発生しませんので、信頼性も向上しています。

ABSOLUTE

充実したリフティング機能と豊富なアクセサリ

多様な測定作業を考慮して、使い方に合わせたリフティング操作を3種類のアクセサリ (オプション) から選べます。また、各種測定子、スタンド類、データ処理関連商品などを豊富に準備しています。

■アクセサリ (オプション)

リフティングレバー リフティングノブ リフティング用リリース



検査成績書を標準添付

- 出荷時の検査データを記載した「検査成績書」を標準で添付しています。(「検査成績書」はお客様のご購入日が特定できない関係上、「校正証明書」取得用としてはご利用いただけません。)
- 測定機器を校正し、校正に用いた標準器とのトレーサビリティを証明する「校正証明書」を有料で発行しますのでお申し付けください。



世界初* ソーラ式デジタルインジケータ

ABSソーラ式デジマチックインジケータ ID-SS

*2012年8月現在 当社調査

●特許出願中(日本、米国、欧州、中国) ●意匠登録済(日本、米国、欧州、中国)

SOLAR



ソーラ電源を採用

電池を必要とせず地球環境にやさしい測定工具です。
電池交換のメンテナンスが不要です。
(最低動作照度は、40ルクスです。)

充電機能を搭載

大容量充電機能により、最低動作照度以下の環境でも
長時間使用できます。(フル充電で約3.5時間使用可能)

表示が消えても原点を記憶

照度不足で一度表示が消えた場合でも、直前に設定した
原点位置を再現するABS (アブソリュート) センサの搭載に
より、測定再開が容易にできます。
長期間測定や多点測定にも適しています。

ABSOLUTE

Mitutoyo

シンプル機能で低価格のデジタルインジケータ ABSデジマチックインジケータ ID-SX

コストパフォーマンスタイプ

使いやすさを重視し、必要な機能を絞り込んだ「ボタン形電池 (SR44)」を使用したインジケータです。最小表示量は0.01mmと0.001mmを取り揃えています。

保護等級 IP53

ID-S112Xには、保護等級 IP53の防じん・散水保護仕様も取り揃えています。



ABS (アブソリュート) センサ

電源を切っても原点位置を再現できるミットヨ独自のABS (アブソリュート) センサを採用、電源ON毎の原点合わせが不要です。また、オーバースピードエラーが発生しませんので、信頼性も向上しています。

長い電池寿命

ボタン形電池 (SR44: 1個) で、約20,000時間 (ID-S1012X) の連続使用が可能です。





仕様

コードNo.	符号	測定範囲	最小表示量	広範囲行き精度	戻り誤差	繰返し精密度	裏ぶた仕様	測定力	保護等級 ^{※1}	電池寿命	本体質量	標準価格
543-781	ID-S1012X	12.7mm	0.01mm	0.02mm以下	0.02mm以下	0.01mm以下	耳金付	1.5N以下	IP42	約20,000時間 (連続使用) 約6年 ^{※2} (通常使用)	150g	12,500円
543-781B	ID-S1012XB						平				140g	
543-790	ID-S112X		0.001mm	0.003mm以下	0.002mm以下	0.002mm以下	耳金付	1.5N以下	IP42	約18,000時間 (連続使用) 約5.4年 ^{※2} (通常使用)	150g	19,800円
543-790B	ID-S112XB						平				140g	
543-794	ID-S112PX		0.001mm	0.003mm以下	0.002mm以下	0.002mm以下	耳金付	2.5N以下	IP53	約5.4年 ^{※2} (通常使用)	155g	22,800円
543-794B	ID-S112PXB						平				155g	

※: 広範囲行き精度、戻り誤差、繰返し精密度は20℃の通常測定での精度で、量子化誤差±1カウントを含みません。

※1: キャップ装着時のみ有効です。キャップ取外し時、リフティング関係のアクセサリ装着時、接続ケーブル装着時は無効です。

※2: 電池寿命は、使用回数や使い方により異なります。上記日数は目安としてお考えください。

共通仕様

- 表示 : 6桁LCD、符号
- 測定子 : 先端球面 SR=1.5mm (超硬合金) パーツNo.901312
- 測定子取付部: M2.5×0.45 (ミットヨダイヤルゲージ共通)
- 使用可能姿勢: 全姿勢
- 位置検出方式: 静電容量式アブソリュートエンコーダ
- 電源 : SR44 (ボタン形酸化銀電池) 1個 パーツNo.938882 (モニタ用ボタン形酸化銀電池1個 標準付属)
- 最大応答速度: 無制限 (低い測定には対応不可)
- 使用温度範囲: 0℃~40℃
- 保存温度範囲: -10℃~60℃

アクセサリ(オプション)

- リフティング関係
 - リフティングレバー (No.21EZA198)
 - リフティングノブ (No.21EZA105)
 - リフティング用レリーズ (No.540774)
- 接続ケーブル(測定データ出力用) 1m (No.905338)、2m (No.905409)
- 各種データ処理関連商品
- ミットヨダイヤルゲージ用各種測定子



- ミットヨ標準形(2シリーズ)ダイヤルゲージ用各種裏ぶた
- 各種スタンド類

※詳細は、弊社総合カタログNo.13をご参照ください。

保護等級 IP53

レベル5: 防じん形

じんあいの侵入を完全に防止することはできないが、電気機器の所定の動作及び安全性を阻害する量のじんあいの侵入があってはならない。

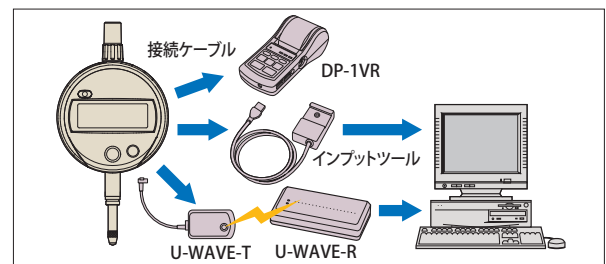
レベル3: 散水 (Spraying water) に対して保護する。

鉛直から両側に60度までの角度で噴霧した水によっても有害な影響を及ぼしてはならない。

各保護等級の試験条件の詳細は、IEC60529:2001、JIS C 0920:2003をご参照ください。

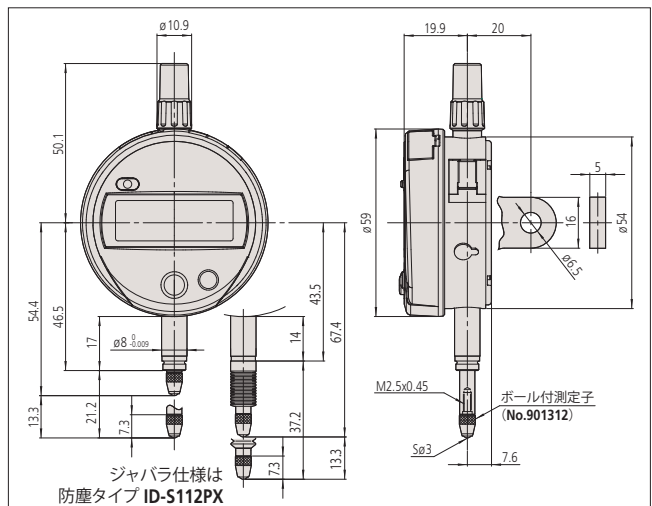
機能

- オリジンセット (ゼロセット) 機能
任意の位置で表示値のゼロセットができます。
- ディレクション切替機能
カウント方向を切替えることができます。
- エラー警告表示
- データ出力機能
測定データの出力端子があり、小形プリンタのデジマチックミニプロセッサ DP-1VR やインプットツールを介してパソコンへ出力可能です。また、計測データワイヤレス通信システム U-WAVE で測定データを無線でパソコンに取込むことができます。



※詳細は、弊社総合カタログNo.13をご参照ください。

外観寸法図





豊富なデジマチックインジケータ

- ①標準形デジタルインジケータ ID-CX
- ②防水タイプで幅 35mmのスリムボディに多くの機能を搭載 ID-N/B
- ③リモコン、測定の高精度、多くの機能を搭載 ID-H
- ④測定範囲 25.4mm の汎用タイプ ID-U1025
- ⑤演算機能内蔵タイプ ID-C112RB
- ⑥ピークホールド機能付タイプ ID-C112A
- ⑦内径測定器 シリンダゲージ専用タイプ ID-C112GB

株式会社 ミットヨ

本社 川崎市高津区坂戸 1-20-1 〒213-8533

お問い合わせは

東北営業課	仙台市若林区卸町東 1-7-30 仙台オフィス 電話 (022) 231-6881	〒984-0002 郡山オフィス 電話 (024) 931-4331	電話 (022) 231-6881 電話 (024) 931-4331	ファクス (022) 231-6884
北関東営業1課	宇都宮市平松本町 796-1 宇都宮オフィス 電話 (028) 660-6240	〒321-0932 つくばオフィス 電話 (029) 839-9139	電話 (028) 660-6240 電話 (029) 839-9139	ファクス (028) 660-6248
北関東営業2課	伊勢崎市宮子町 3463-13 伊勢崎オフィス 電話 (0270) 21-5471	〒372-0801 さいたまオフィス 電話 (048) 667-1431	電話 (0270) 21-5471 電話 (048) 667-1431	ファクス (0270) 21-5613 新潟オフィス 電話 (025) 281-4360
南関東営業1課	川崎市高津区坂戸 1-20-1 川崎オフィス 電話 (044) 813-1611	〒213-8533 東京オフィス 電話 (03) 3452-0481	電話 (044) 813-1611 電話 (03) 3452-0481	ファクス (044) 813-1610
南関東営業2課	厚木市旭町2-8-6 リウ・ロード1階 厚木オフィス 電話 (046) 226-1020	〒243-0014 富士オフィス 電話 (0545) 65-7008	電話 (046) 226-1020 電話 (0545) 65-7008	ファクス (046) 229-5450
甲信営業課	諏訪市中洲 582-2 諏訪オフィス 電話 (0266) 53-6414	〒392-0015 上田オフィス 電話 (0268) 26-4531	電話 (0266) 53-6414 電話 (0268) 26-4531	ファクス (0266) 58-1830
東海営業1課	安城市住吉町 5-19-5 安城オフィス 電話 (0566) 98-7070	〒446-0072 浜松オフィス 電話 (053) 464-1451	電話 (0566) 98-7070 電話 (053) 464-1451	ファクス (0566) 98-6761
東海営業2課	名古屋市昭和区鶴舞 4-14-26 名古屋オフィス 電話 (052) 741-0382	〒466-0064 四日市オフィス 電話 (059) 350-0361	電話 (052) 741-0382 電話 (059) 350-0361	ファクス (052) 733-0921
関西営業1課	大阪市住之江区南港北 1-4-34 大阪オフィス 電話 (06) 6613-8801	〒559-0034 神戸オフィス 電話 (078) 924-4560	電話 (06) 6613-8801 電話 (078) 924-4560	ファクス (06) 6613-8817
関西営業2課	滋賀県東海市手原 4-7-13-1 栗東オフィス 電話 (077) 552-9408	〒520-3047 金沢オフィス 電話 (076) 239-1807	電話 (077) 552-9408 電話 (076) 239-1807	ファクス (077) 552-8174
中四国営業課	東広島市八本松東 2-15-20 東広島オフィス 電話 (082) 427-1161	〒739-0142 岡山オフィス 電話 (086) 242-5625	電話 (082) 427-1161 電話 (086) 242-5625	ファクス (082) 427-1163
西部営業課	福岡市博多区博多駅南 4-16-37 福岡オフィス 電話 (092) 411-2911	〒812-0016 霧島オフィス 電話 (0995) 48-5842	電話 (092) 411-2911 電話 (0995) 48-5842	ファクス (092) 473-1470

M³ Solution Center… 商品の実演を通して最新の計測技術をご提案しています。事前に弊社営業課にご連絡ください。

UTSUNOMIYA	宇都宮市下栗町 2200	〒321-0923	電話 (028) 660-6240	ファクス (028) 660-6248
TOKYO	川崎市高津区坂戸 1-20-1	〒213-8533	電話 (044) 813-1611	ファクス (044) 813-1610
SUWA	諏訪市中洲 582-2	〒392-0015	電話 (0266) 53-6414	ファクス (0266) 58-1830
ANJO	安城市住吉町 5-19-5	〒446-0072	電話 (0566) 98-7070	ファクス (0566) 98-6761
OSAKA	大阪市住之江区南港北 1-4-34	〒559-0034	電話 (06) 6613-8801	ファクス (06) 6613-8817
HIROSHIMA	呉市広新開 6-8-20	〒737-0112	電話 (082) 427-1161	ファクス (082) 427-1163
FUKUOKA	福岡市博多区博多駅南 4-16-37	〒812-0016	電話 (092) 411-2911	ファクス (092) 473-1470

※M³ Solution CenterのM³(エムキューブ)はMitutoyo, Measurement, Metrologyの3つのMを表しています。

計測技術者養成機関… 各種のコースが開催されています。詳細は弊社営業課にご連絡ください。

ミットヨ計測学院	川崎市高津区坂戸 1-20-1	〒213-8533	電話 (044) 822-4124	ファクス (044) 822-4000
----------	-----------------	-----------	-------------------	---------------------

お客様相談課

川崎市高津区坂戸 1-20-1	〒213-8533	電話 (044) 822-5151	ファクス (044) 813-1691	E-mail:sales2@mitutoyo.co.jp
-----------------	-----------	-------------------	---------------------	------------------------------

ホームページ
http://www.mitutoyo.co.jp

お求めは当店で—

- 外観・仕様などは商品改良のために、一部変更することがありますのでご了承ください。
- 本カタログに掲載されている価格、仕様は2012年9月現在のものです。
- 掲載しております標準価格には消費税は含まれておりません。

弊社商品は外国為替及び外国貿易法に基づき、日本政府の輸出許可の取得を必要とする場合があります。製品の輸出や技術情報を非居住者に提供する場合は最寄りの営業課へご相談ください。

- 座標測定機
- 画像測定機
- 形状測定機
- 光学機器
- 精密センサ
- 試験・計測機器
- スケールユニット
- 測定工具、測定基準器、計測システム