

お客様各位

主催 東日本セラチップ会
協賛 京セラ株式会社
THE NEW VALUE FRONTIER
KYOCERA

2013年 京セラ切削工具技術講習会

拝啓 時下益々ご清栄のこととお慶び申し上げます。

平素は京セラ セラチップをご愛顧賜り誠に有り難く、厚く御礼申し上げます。

さて、2013年セラチップ技術講習会を下記日時・会場にて開催させていただきます。

本年の講習会も加工内容別の講習内容で生産性向上・トータルコストダウン等をご提案させていただく予定です。

ご多忙中とは存じますが、是非ご参加いただきますよう宜しくお願い申し上げます。

敬具

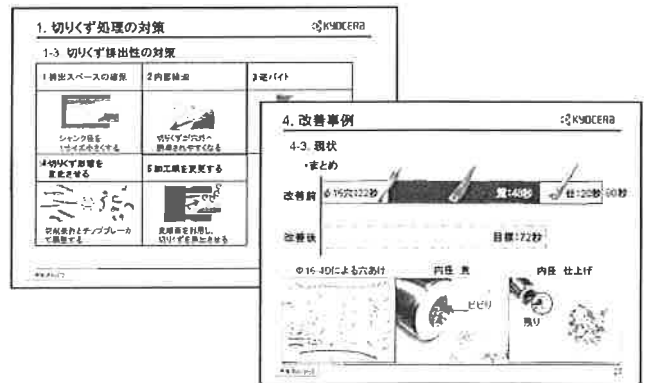
青梅地区:6月19日(水) 青梅市民会館
18:00~20:00(17:30 受付開始)

Theme 1

旋削加工編

内径加工の生産性向上をテーマに
対策と改善事例を中心にご紹介させていただきます。

- ・切りくず排出性の向上
- ・ボーリングバーのビビリ対策
- ・加工時間短縮の考え方と事例

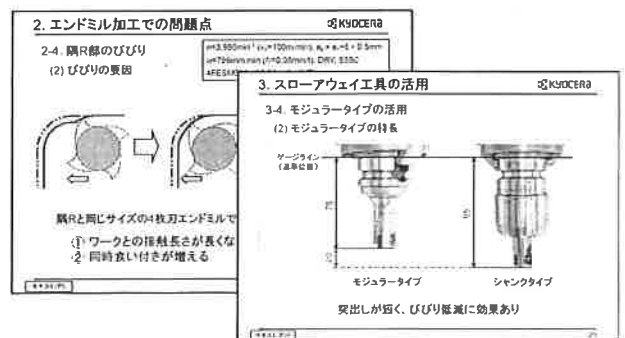


Theme 2

エンドミル加工編

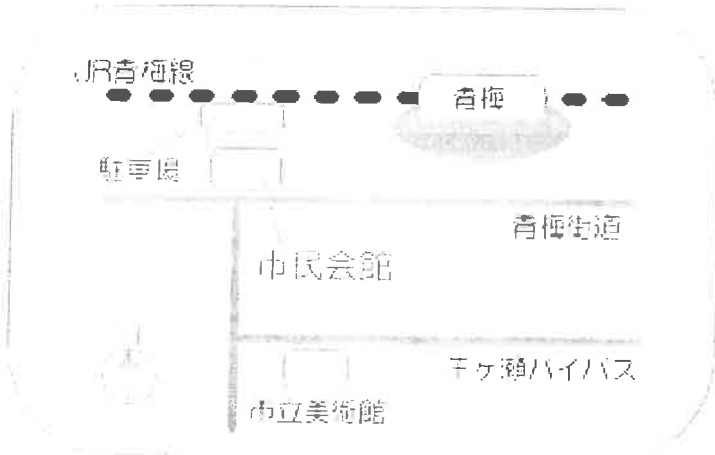
高能率加工をテーマに
エンドミル加工における
生産性向上についてご紹介します。

- ・加工面のたおれの抑制
- ・びびりの要因と抑制方法
- ・高能率加工を可能にする最新工具



お申込みは裏面をご覧ください。

2013年 京セラ切削工具技術講習会会場詳細



青梅市民会館

青梅市上町374

TEL:0428-22-1131

JR青梅駅より徒歩5分

第4,5会議室

18:00 開始

20:00 終了

* 駐車場に限りがございますので、極力、乗合でお越し頂ければ幸いです。

* 当日は軽食をご用意させていただきます。

■ お問い合わせ先：京セラ(株)東京営業所 TEL 03-3797-4628

FAX:03-3400-1870(京セラ株式会社)

お申込み

■ 会社名

■ ご氏名

_____ 計()名

■ ご購入商社様名

①上記をご記入の上、商社様にお渡し下さい。 【青梅地区】

②6/10までにFAXにてお申込みをお願い致します。

* ご記入いただいた個人情報は「2013年京セラ セラチップ技術講習会」の運営に利用し、その目的以外での利用はいたしません。