

# ノガLEDスタンドに パッドタイプとドーナッツタイプが 新登場!!

**NOGA**  
SIMPLY SOPHISTICATED

## LEDパッド

型番: **LED4000**  
¥15,300

- 0.3Wの白色LED球、12灯付
- 消費電力3.6W、192ルーメン
- 32kgf.のオンオフマグネット付  
(マグネットサイズ:  
30×40×35Hmm)
- AC100V用アダプター付
- 光源部、パッドサイズ:  
150×80×11mm
- 全高:491mm
- フレキ部長さ:255mm



## LEDドーナッツ

型番: **LED6000**  
¥19,800

- 0.3Wの白色LED球、17灯付
- 消費電力:5.1W、272ルーメン
- 80kgf.のオンオフマグネット付  
(マグネットサイズ:50×60×55Hmm)
- AC100V仕様
- 光源部、ドーナッツサイズ:外径145mm、内径85mm
- 全高:507mm ● フレキ部長さ:188mm



1kg(100×80×15mm)の  
スチールプレート付・卓上タイプの  
LEDドーナッツスタンド  
型番: **LED6500** ¥17,900



ノガ LEDフィンガー  
3灯付

**LED1000** ¥8,300

- 0.1Wの白色LED球3灯のスポット照明用
- 消費電力:0.3W、18ルーメン
- 32kgf.のオンオフマグネット付。  
(マグネットサイズ:30×40×35Hmm)
- AC100V用アダプター付 ● 全高:417mm



ノガ LEDカップ  
18灯付

**LED2000** ¥12,500

- 0.1Wの白色LED球18灯の手元照明用
- 消費電力:1.8W、108ルーメン
- 32kgf.のオンオフマグネット付。  
(マグネットサイズ:30×40×35Hmm)
- AC100V仕様 ● 全高:410mm



ノガ LEDロングチューブ  
新型LED 6灯付

**LED3000** ¥18,900

- 1Wの新型白色LED球、6灯付。
- 消費電力:6W、540ルーメン。
- 80kgf.のオンオフマグネット付。  
(マグネットサイズ:50×60×55Hmm)
- AC100V仕様 ● 全高:343mm
- フレキ部長さ:184mm



**LED3500** ¥16,900

- ノガLEDスタンドロングチューブ  
卓上タイプ
- 1kg(100×80×15mm)のスチールプレート付(M8、ねじ穴付)
  - 本体はLED3000と同じ仕様です。

## ノガチップフックにシヨベル付セット 新発売!



### チップフック用シヨベル

型番: **SP2600** ¥950

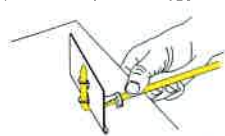
- 小さな切粉の掃除用です。

(シヨベルの取り付け方)



- 上の図のように親指でシヨベルを押しします。

(シヨベルの取りはずし方)



- チップフックを固くて平らな面に置き、図のように押しします。

**SP2710** 430mmチップフック+シヨベル  
¥3,900

**SP2720** 600mmチップフック+シヨベル  
¥4,200



チップフックのみの価格

- 430mmのチップフック 型番: **SP2500** ¥3,000
- 600mmのチップフック 型番: **SP2550** ¥3,300

### チップフックセット

型番: **SP2700**  
¥8,000

- 内容
- チップフック2ヶ  
(SP2500+SP2550)
  - シヨベル2ヶ  
(SP2600×2)



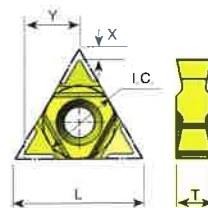
SIMPLY SOPHISTICATED

**NOGA**

# DSI 両面切刃付旋盤用ねじ切りチップ

※裏表の切刃を6コーナー使用できる新型チップです。

- 6コーナーの切刃が使用できるため生産性が向上します。
- 広範囲の仕上げ切刃付・仕上げ刃無の標準ねじをUスタイルに取り込んでいます。
- 右ねじ・左ねじが同じチップで加工できます。
- 工具コストを軽減します。
- 独自の設計によるアンビルにより、振動を抑え、切刃を下からガッチリ支えます。
- チップの装填やコーナーの交換が簡単です。
- DSI専用に設計された強靱なホルダーを揃えています。



## 仕上げ刃無し 60°

L mm	I.C. インチ	適用ピッチ範囲		型番: 外径用 (EX)	型番: 内径用 (IN)	X	Y	T	カーメックス材種		価格
		mm	山数/インチ						BMA	MXC	
16U	3/8U	1.75-3.0	14-8	16U ERL G60-6	16U IRL G60-6	1.4	7.1	4.5	☆	☆	¥2,620
16U	3/8U	0.5-3.0	48-8	16U ERL AG60-6	16U IRL AG60-6	1.4	7.1	4.5	☆	☆	¥2,620
16U	3/8U	3.5-5.0	7-5	16U ERL N60-6	16U IRL N60-6	1.2	7.3	4.5	☆	☆	¥2,620

## 仕上げ刃無し 55°

L mm	I.C. インチ	適用ピッチ範囲		型番: 外径用 (EX)	型番: 内径用 (IN)	X	Y	T	カーメックス材種		価格
		mm	山数/インチ						BMA	MXC	
16U	3/8U	1.75-3.0	14-8	16U ERL G55-6	16U IRL G55-6	1.4	7.1	4.5	☆	☆	¥2,620
16U	3/8U	0.5-3.0	48-8	16U ERL AG55-6	16U IRL AG55-6	1.4	7.1	4.5	☆	☆	¥2,620
16U	3/8U	3.5-5.0	7-5	16U ERL N55-6	16U IRL N55-6	1.2	7.3	4.5	☆	☆	¥2,620

## ISO-メートルねじ 60° 仕上げ刃付

ピッチ mm	L mm	I.C. インチ	型番: 外径用 (EX)	型番: 内径用 (IN)	X	Y	T	カーメックス材種		価格
								BMA	MXC	
1.5	16U	3/8U	16U ERL 1.5 ISO6	16U IRL 1.5 ISO6	1.6	6.9	4.5	☆	☆	¥2,620
1.75	16U	3/8U	16U ERL 1.75 ISO6	16U IRL 1.75 ISO6	1.6	6.9	4.5	☆	☆	¥2,620
2.0	16U	3/8U	16U ERL 2.0 ISO6	16U IRL 2.0 ISO6	1.6	6.9	4.5	☆	☆	¥2,620
2.5	16U	3/8U	16U ERL 2.5 ISO6	16U IRL 2.5 ISO6	1.6	6.9	4.5	☆	☆	¥2,620
3.0	16U	3/8U	16U ERL 3.0 ISO6	16U IRL 3.0 ISO6	1.6	6.9	4.5	☆	☆	¥2,620
3.5	16U	3/8U	16U ERL 3.5 ISO6	16U IRL 3.5 ISO6	1.6	6.9	4.5	☆	☆	¥2,620
4.0	16U	3/8U	16U ERL 4.0 ISO6	16U IRL 4.0 ISO6	1.6	6.9	4.5	☆	☆	¥2,620
4.5	16U	3/8U	16U ERL 4.5 ISO6	16U IRL 4.5 ISO6	1.6	6.9	4.5	☆	☆	¥2,620
5.0	16U	3/8U	16U ERL 5.0 ISO6	16U IRL 5.0 ISO6	1.6	6.9	4.5	☆	☆	¥2,620

## UN-ユニファイねじ 60° 仕上げ刃付

UNC, UNF, UNEF, UNS

ピッチ 山数/インチ	L mm	I.C. インチ	型番: 外径用 (EX)	型番: 内径用 (IN)	X	Y	T	カーメックス材種		価格
								BMA	MXC	
16	16U	3/8U	16U ERL 16 UN6	16U IRL 16 UN6	1.6	6.9	4.5	☆	☆	¥2,620
14	16U	3/8U	16U ERL 14 UN6	16U IRL 14 UN6	1.6	6.9	4.5	☆	☆	¥2,620
13	16U	3/8U	16U ERL 13 UN6	16U IRL 13 UN6	1.6	6.9	4.5	☆	☆	¥2,620
12	16U	3/8U	16U ERL 12 UN6	16U IRL 12 UN6	1.6	6.9	4.5	☆	☆	¥2,620
11.5	16U	3/8U	16U ERL 11.5 UN6	16U IRL 11.5 UN6	1.6	6.9	4.5	☆	☆	¥2,620
11	16U	3/8U	16U ERL 11 UN6	16U IRL 11 UN6	1.6	6.9	4.5	☆	☆	¥2,620
10	16U	3/8U	16U ERL 10 UN6	16U IRL 10 UN6	1.6	6.9	4.5	☆	☆	¥2,620
9	16U	3/8U	16U ERL 9 UN6	16U IRL 9 UN6	1.6	6.9	4.5	☆	☆	¥2,620
8	16U	3/8U	16U ERL 8 UN6	16U IRL 8 UN6	1.6	6.9	4.5	☆	☆	¥2,620
7	16U	3/8U	16U ERL 7 UN6	16U IRL 7 UN6	1.6	6.9	4.5	☆	☆	¥2,620
6	16U	3/8U	16U ERL 6 UN6	16U IRL 6 UN6	1.6	6.9	4.5	☆	☆	¥2,620
5	16U	3/8U	16U ERL 5 UN6	16U IRL 5 UN6	1.6	6.9	4.5	☆	☆	¥2,620

## WHIT-ウィットねじ 55° 仕上げ刃付 BSW, BSF, BSP, BSB

ピッチ 山数/インチ	L mm	I.C. インチ	型番：外径用 (EX)	型番：内径用 (IN)	X	Y	T	カーメックス材種		価格
								BMA	MXC	
16	16U	3/8U	16U ERL 16 W6	16U IRL 16 W6	1.6	6.9	4.5	☆	☆	¥2,620
14	16U	3/8U	16U ERL 14 W6	16U IRL 14 W6	1.6	6.9	4.5	☆	☆	¥2,620
12	16U	3/8U	16U ERL 12 W6	16U IRL 12 W6	1.6	6.9	4.5	☆	☆	¥2,620
11	16U	3/8U	16U ERL 11 W6	16U IRL 11 W6	1.6	6.9	4.5	☆	☆	¥2,620
10	16U	3/8U	16U ERL 10 W6	16U IRL 10 W6	1.6	6.9	4.5	☆	☆	¥2,620
9	16U	3/8U	16U ERL 9 W6	16U IRL 9 W6	1.6	6.9	4.5	☆	☆	¥2,620
8	16U	3/8U	16U ERL 8 W6	16U IRL 8 W6	1.6	6.9	4.5	☆	☆	¥2,620
7	16U	3/8U	16U ERL 7 W6	16U IRL 7 W6	1.6	6.9	4.5	☆	☆	¥2,620
6	16U	3/8U	16U ERL 6 W6	16U IRL 6 W6	1.6	6.9	4.5	☆	☆	¥2,620
5	16U	3/8U	16U ERL 5 W6	16U IRL 5 W6	1.4	7.2	4.5	☆	☆	¥2,620

## NPT- 60° 仕上げ刃付

ピッチ 山数/インチ	L mm	I.C. インチ	型番：外径用 (EX)	型番：内径用 (IN)	X	Y	T	カーメックス材種		価格
								BMA	MXC	
14	16U	3/8U	16U ERL 14 NPT6	16U IRL 14 NPT6	1.6	6.9	4.5	☆	☆	¥2,620
11.5	16U	3/8U	16U ERL 11.5 NPT6	16U IRL 11.5 NPT6	1.6	6.9	4.5	☆	☆	¥2,620
8	16U	3/8U	16U ERL 8 NPT6	16U IRL 8 NPT6	1.6	6.9	4.5	☆	☆	¥2,620

## DSI用 ヘビーデューティ ツールホルダー

### 外径用ツールホルダー & アンビル



### 内径用ツールホルダー & アンビル



※アンビルの価格：¥1,800/ヶ

外径用 ツールホルダ型番	H	B	L	F	右勝手 アンビル	左勝手 アンビル	価格
SER 2020 K16U-6	20	20	125	20	AER 16U-6	AEL 16U-6	¥15,000
SER 2520 M16U-6	25	20	150	20	AER 16U-6	AEL 16U-6	¥15,300

※左勝手のホルダーはSERの代わりにSELとしてご注文下さい。

内径用 ツールホルダ型番	D	最小 穴径	L	F	右勝手 アンビル	左勝手 アンビル	価格
SIR 0020 P16UB-6	20	24	170	14.9	AIR 16U-6	AIL 16U-6	¥15,800
SIR 0025 R16UB-6	25	29	200	17.4	AIR 16U-6	AIL 16U-6	¥20,900

※左勝手のホルダーはSIRの代わりにSILとしてご注文下さい。

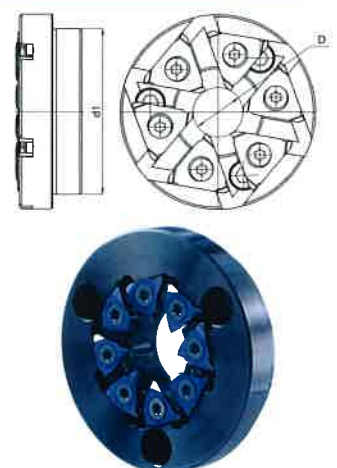
## 渦巻きねじ切りカッター スイス型自動旋盤用精密ねじ切り工具



- スイス型自動旋盤で小径の長いねじの加工ができます。
- ねじ加工が1パスで短時間でできます。
- 高度な表面仕上げと精度が得られます。
- 一つのホルダーで様々なねじ形状に対応します。ホルダーは標準品として、イスラエル工場在庫、チップは特注品対応となります。
- 超硬材種は、超微粒子超硬にTiAlNのPVDコーティング。ステンレス鋼(SUS316)や医療用のチタン合金(Ti-6Al-4V)などの難削材に適用します。



機械メーカー	型番	ホルダー型番	カッター内の刃数(Z)	D	d1	チップサイズ	取付ねじ型番	レンチ型番	価格
スター精密 (Star)	SV12/SV20	SRW4012418-6	6	12.0	40	16	SW16	KW16	¥58,000
		※SRW4012424-8	8			11	SW11	KW11	¥58,000
	SR20/ECAS20	SRW4012419-6	6			16	SW16	KW16	¥58,000
		※SRW4012425-8	8			11	SW11	KW11	¥58,000
シチズン (Citizen)	M12/M16	SRW4512422-6	6	12.0	45	16	SW16	KW16	¥58,000
		※SRW4512426-8	8			11	SW11	KW11	¥58,000
	M20/M32	SRW4512423-6	6			16	SW16	KW16	¥58,000
		※SRW4512427-8	8			11	SW11	KW11	¥58,000
Tornos	Deco13/20	SRW4012420-6	6	12.0	40	16	SW16	KW16	¥58,000
Traub	TNL26/TNK36	SRW5425421-6	6	25.0	54	16	SW16	KW16	¥58,000
Hanwha	SL26HPD	SRW4012416-3	3	12.0	40	16	SW16	KW16	¥44,000
Maier	ML20D	SRW4012417-5	5	12.0	40	16	SW16	KW16	¥44,000



※特殊アダプターが必要となります。(価格 ¥30,000/ヶ)

# DMT 3in1-DRILL-THREAD-CHAMFER

ひとつの工具で3つの性能!(穴あけ+ねじ切り+面取り)  
油穴付の内径ねじ切り用、高性能工具!



穴開け+ねじ切り

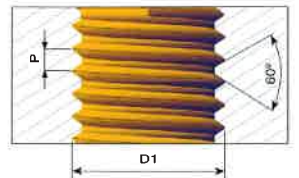
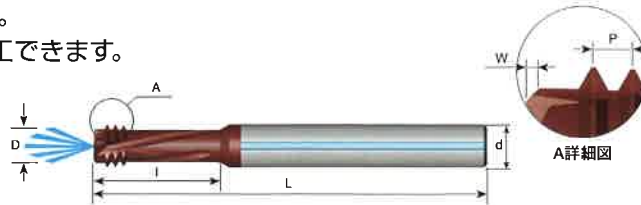


面取り



- ヘリカル円弧加工により穴あけをしながらねじ切りし、面取りまでが一工程で完了します。
- 穴あけ工具が不要です。
- 高性能の工具により、サイクルタイムが短くなり加工コストが低減します。
- 止まり穴にも、通り穴にも使用できます。
- 穴あけ、ねじ切り、面取りをひとつの工具で済ませるため、工具交換の時間がかかりません。
- 仕上げ刃付のねじ加工ができます。
- 右ねじ、左ねじとも同じ工具で加工できます。
- 様々な材質に適應します。

超硬材種：MT-7



DMTは左勝手です。回転方向はM04を入力して下さい。

## ISO-内径メートルねじ 60°

ピッチ mm	D1	型番	d mm	D mm	刃数	l mm	W	L mm	価格
1.0	M6	D08047C14 1.0 ISO	8	4.70	3	14.0	0.4	64	¥38,900
1.25	M8	D08061D18 1.25 ISO	8	6.10	4	18.0	0.5	64	¥38,900
1.5	M10	D08078D23 1.5 ISO	8	7.80	4	23.0	0.6	64	¥38,900
1.75	M12	D1009D26 1.75 ISO	10	9.00	4	26.0	0.6	73	¥44,200
2.0	M16	D12118D35 2.0 ISO	12	11.80	4	35.0	0.6	84	¥50,400

## UN-内径ユニファイねじ 60°

山数/ インチ	UNC	UNF	型番	d mm	D mm	刃数	l mm	W	L mm	価格
28		1/4	D0805C14 28 UN	8	5.00	3	14.5	0.4	64	¥38,900
24		5/16, 3/8	D08065D17 24 UN	8	6.50	4	17.0	0.5	64	¥38,900
20	1/4		D08048C14 20 UN	8	4.80	3	14.0	0.4	64	¥38,900
18	5/16		D0806D17 18 UN	8	6.00	4	17.0	0.5	64	¥38,900
16	3/8		D08067C22 16 UN	8	6.70	3	22.0	0.5	64	¥38,900


## ミニミルスレッドG55° BSW, BSP



### G(55°)-内外径ねじ共用

山数/ インチ	Standard	型番	d mm	D mm	刃数	l mm	L mm	価格
28	G 1/8	M08078C19 28 W	8	7.8	3	19.5	64	¥32,000
19	G 1/4 - 3/8	M1010D30 19 W	10	10.0	4	30.0	73	¥36,500
14	G 1/2 - 7/8	M1212D37 14 W	12	12.0	4	37.0	84	¥41,700
11	G ≥ 1	M1616D44 11 W	16	16.0	4	44.0	105	¥54,800

ピンク色の型番表示は、ノガ・ジャパン在庫品です。

 **ノガ・ジャパン株式会社** '11

〒362-0072 埼玉県上尾市中妻 1-8-5  
TEL.048-777-1733 FAX.048-776-6740  
E-mail:info@noga.co.jp http://www.noga.co.jp